

## Kuhanje s visokom produktivnosti Smart Električni kotao 300 l, 600 mm visina podizanja

STAVKA #: \_\_\_\_\_

MODEL #: \_\_\_\_\_

NAZIV #: \_\_\_\_\_

SIS #: \_\_\_\_\_

AIA #: \_\_\_\_\_



232222 (SM6B300)

Električni koato od 300 l s  
visinom podizanja 600 mm

### Kratke specifikacije

Br. stavke: \_\_\_\_\_

### Glavne značajke

- Korito sa zaobljenim dnom omogućuje pripreme i manjih količina jela.
- Sigurnosni ventil izbjegava previsoki tlak pare u oblozi kotla.
- Zaštita od niske razine vode preko sigurnog termostata.
- U skladu sa CE normama sigurnosti.
- Izrađena kako bi zadovoljila najviše higijenske standarde.
- Maksimalna sigurnost zahvaljujući zaštiti od vode IPX5 i manjoj temperaturi vanjskih panela.
- Vanserijska brzina zagrijavanja i visoka efikasnost uslijed kvalitetne izolacije korita: rezultat je održavanje topline unutar korita.
- Pojačana termička snaga i brzina zagrijavanja.
- Gornji rub izoliran kako bi se zaštitio djelatnik.
- Hrana se jednolično zagrijava preko dna i bočnih zidova korita indirektnim zagrijavanjem koji objedinjuje saturiranu paru pri temperaturi od 120° C u oblozi korita sa automatskih sustavom oduška.
- 600 mm visina podizanja (minimalna).
- Elektroničko upravljanje s mogućnošću pohrane do 50 programa, veliki zaslon za jednostavno korištenje i potpunu kontrolu nad sljedećim funkcijama: početak, vrijeme pripreme, temperatura i punjenje vode.
- DODACI (naručuju se s uređajem i ugrađuju u tvornici):
  - Tuš - ugrađena slavina s tušem

### Konstrukcija

- Korito može biti podignuto više od 90° kako bi se u kompletu ispraznilo.
- Podizanje i spužtanje regulirano motorom.
- Jednostavno rukovanje uz visoko dizanja korita i dizajn poklopca (ergonomičan i prilagođen čovjeku), kako bi se jednostavno punilo i praznilo korito.
- Maksimalan pritisak 1,5 bar-a.
- Nagibna os smještena je na prednjoj i gornjoj poziciji kotla i održava tok ulijevanja kratkim pri punjenju različitih vrsta posuda.
- Konstrukcija od nehrđajućega čelika AISI 304 s dubokom posudom od nehrđajućega čelika AISI 316 sa zaobljenim rubovima.

### Održivost

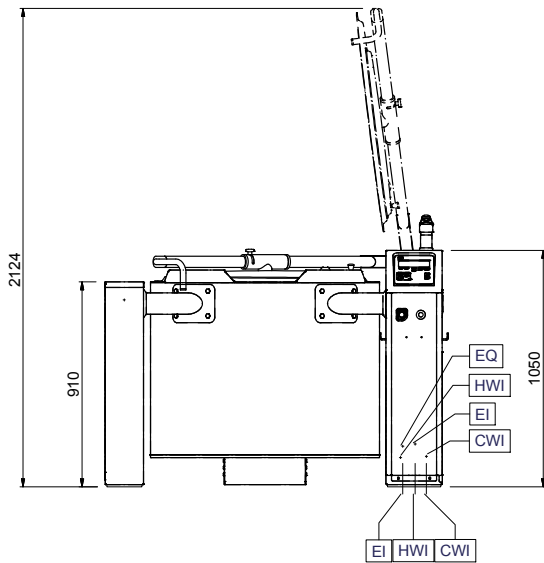
- Visokokvalitetna termička izolacija kotla štedi energiju i održava nisku temperaturu radnog okoliša.

ODOBRENJE: \_\_\_\_\_

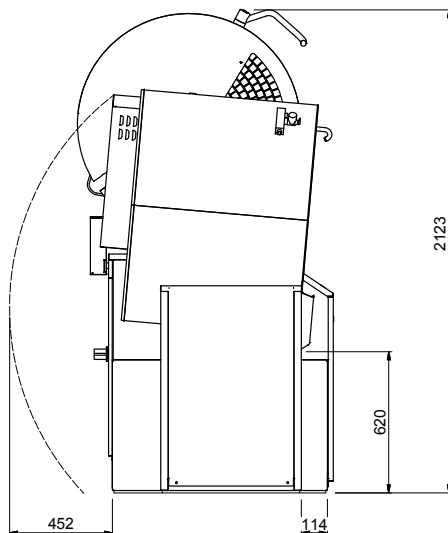
**Opcijska dodatna oprema**

- Sito za cijeđenje 300 litara PNC 928028
- Pribor za točno i lagano pozicioniranje i ugradnju kotlova od 150 do 300 litara (za ispravnu ugradnju je potreban 1 za svaki kotao) PNC 928030
- Pribor za učvršćenje lijevog nosivog stupa u pod (pribor se ugrađuje u pod) PNC 928031
- Pribor za učvršćenje desnog nosivog stupa kotla 150 - 300 litara u pod (pribor se ugrađuje u pod) PNC 928033
- Pribor za učvršćenje lijevog nosivog stupa u pod (pribor se učvršćuje na površinu poda) PNC 928034
- Pribor za učvršćenje desnog nosivog stupa kotla 150 - 300 litara u pod (pribor se učvršćuje na površinu poda) PNC 928036
- Kolica za odlaganje pribora za 5 kotlova PNC 928043
- Kolica za odlaganje pribora za 2 kotla PNC 928044
- Spojni prsten za držanje razmaka (za prethodnu verziju kotla) PNC 928049
- Kratka četka za ručnu mlaznicu na kotlu PNC 928082
- Duga četka za ručnu mlaznicu na kotlu PNC 928083
- Lijevi stup uključivo ležaj i pokrov za kotao, sa visinom podizanja 600 mm. PNC 928150
- Pokrov za kotlove od 150 do 300 l s visinom podizanja 400 mm na desnom nosivom stupu (za upotrebu uz kotlove s visinom podizanja 600 mm) PNC 928152
- Kabel za dvostruku instalaciju za smart kotlove od 200 - 300 l bez miješalice s visinom podizanja od 600 mm - tvornički postavljen PNC 928159

Prednja/e

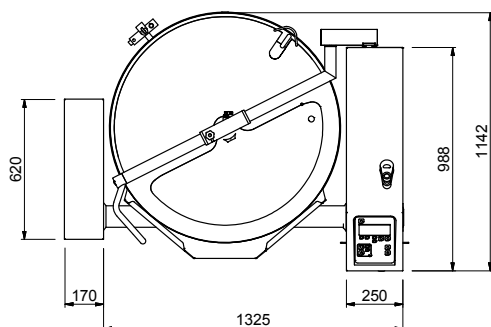


Bočna/o



CWI = Ulaz hladne vode  
 EI = Električni priključak  
 HWI = Ulaz tople vode

Gornja/e



#### Električki

Napon napajanja: 400 V/3N ph/50-60 Hz  
 Električna snaga, maks.: 50 kW

#### Instalacija:

Udaljenost od zida, stražnja strana: 620 mm

#### Ključne informacije:

Radna temperatura MIN: 30 °C  
 Radna temperatura MAKS: 121 °C  
 Promjer (okrugle) posude: 892 mm  
 Dubina (okrugle) posude: 589 mm  
 Vanjske dimenzije, širina: 1495 mm  
 Vanjske dimenzije, dubina: 1145 mm  
 Vanjske dimenzije, visina: 1050 mm  
 Neto korisni kapacitet posude: 300 lt  
 Mehanizam naginjanja: Automatsko  
 Ležaj: Prednje